

Ekspertyza techniczna

Dane ogólne:

Zakres ekspertyzy	Wycena wartości pojazdu
Data oględzin	2011-09-23
Miejsce oględzin	CarPort Baranowo, ul. Budowlanych 7
Zleceńodawca	dostawca indywidualny
Nr rejestracyjny	PCT N889
Nr VIN	1ZVHT82H585104152
Rodzaj pojazdu	osobowy
Marka	Ford
Model	Mustang
Wersja silnika	4,6 V8
Wersja wyposażenia	GT
Rodzaj nadwozia	sportowy/coupe
Liczba drzwi	2
Liczba miejsc	4
Kolor nadwozia	Czerwony
Rodzaj lakieru	zwykły
Rok produkcji	2007
Kraj pierwszej rejestracji	-
Data pierwszej rejestracji	2008-01-07
Kraj aktualnej rejestracji	Polska
Data rejestracji w kraju	2010-04-22
Rodzaj paliwa	benzyna
Pojemność silnika [ccm]	4606
Moc silnika [KM]	305
Skrzynia biegów	ręczna
Liczba biegów	5
Rodzaj napędu	tył
Przebieg [mil]	27 731 (odczytany z licznika)
Liczba kluczyków	1
Książka serwisowa	brak książki
Ostatni wpis - przebieg	-
Ostatni wpis - data	-
Data ważności badania technicznego	2012-04-21
Data ważności polisy OC	2012-04-21

Ogumienie:

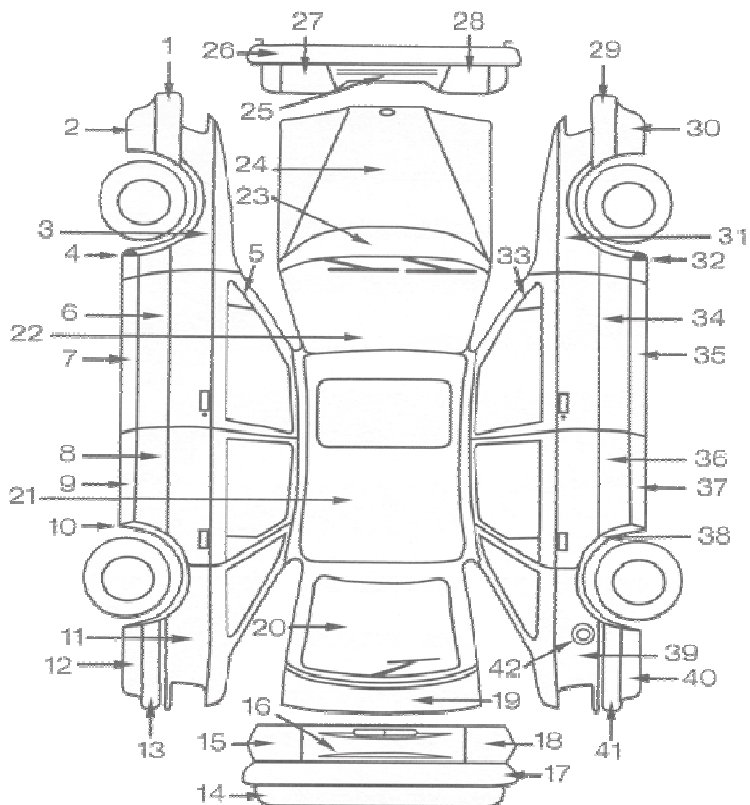
oś	koło	producent, typ	rozmiar [.../.. R..]	profil [mm]
przód	prawe	PIRELLI P ZERO NERO	235 / 55 R17	4
	lewe	PIRELLI P ZERO NERO	235 / 55 R17	4
tył	prawe	PIRELLI P ZERO NERO	235 / 55 R17	3,5
	lewe	PIRELLI P ZERO NERO	235 / 55 R17	3,5

Stan pojazdu:

ogólny stan pojazdu	zgodny z normatywnym dla danego okresu eksploatacji i przebiegu
rozruch silnika	zgodny z normatywnym dla danego okresu eksploatacji i przebiegu
wynik jazdy próbnej	zgodny z normatywnym dla danego okresu eksploatacji i przebiegu
silnik	zgodny z normatywnym dla danego okresu eksploatacji i przebiegu
skrzynia biegów	zgodny z normatywnym dla danego okresu eksploatacji i przebiegu
zawieszenie	średni
hamulce	zgodny z normatywnym dla danego okresu eksploatacji i przebiegu
układ kierowniczy	zgodny z normatywnym dla danego okresu eksploatacji i przebiegu
układ wydechowy	zgodny z normatywnym dla danego okresu eksploatacji i przebiegu
akumulator	zgodny z normatywnym dla danego okresu eksploatacji i przebiegu
oświetlenie	zgodny z normatywnym dla danego okresu eksploatacji i przebiegu
elementy do wymiany	brak informacji
wycena pojazdu	64 000
waluta wyceny	PLN
dokument sprzedaży	umowa kupna
rodzaj ceny	brutto
stawka VAT [%]	nie dotyczy

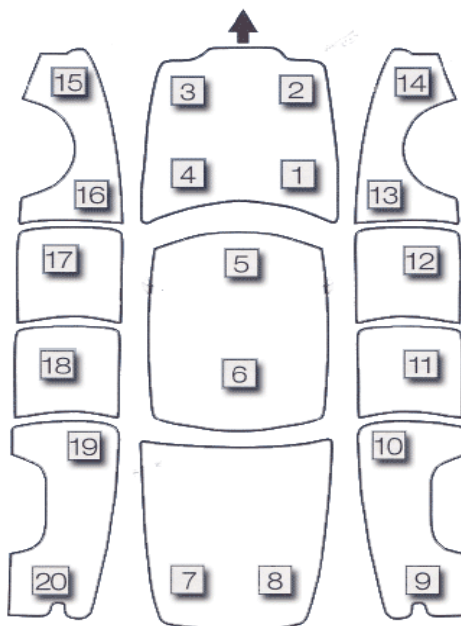
Stan nadwozia:

rodzaj uszkodzenia	lista elementów
ubytki / odpryski od kamieni	22 - szyba,
zarysowanie	
wgniecenie	6 - wada lakieru, 11 - wgniecenie
korozja	
inne uszkodzenie (np. pęknięcie)	AirBag - świeci się, uszkodzone ranty felg PP i LT



Pomiar grubości lakieru:

nr	odczyt pomiaru
1	234
2	248
3	255
4	254
5	145
6	138
7	176
8	184
9	202
10	157
11	x
12	209
13	437
14	278
15	504
16	789
17	209
18	x
19	203
20	122



Wyposażenie pojazdu:

- v Przygotowanie do montażu telefonu GSM
- v Radio CD/MP3
- v Zmieniarka płyt CD
- v ABS
- v Airbag kierowcy i pasażera
- v TCS
- v Elektrycznie sterowane szyby przednie
- v Fotel kierowcy ust. elektrycznie
- v Fotele przednie z regulacją lędźwiową
- v Kierownica i dźwignia zmiany biegów pokryte skórą
- v Kierownica wielofunkcyjna
- v Klimatyzacja manualna

- v Kolumna kierownicy regulowana w pionie
- v Lusterka boczne podgrzewane
- v Lusterka boczne regulowane elektrycznie
- v Tempomat
- v Uchwyty ISOFIX do instalacji fotelika dziecięcego
- v Wspomaganie układu kierowniczego
- v Zamek centralny sterowany pilotem
- v Alarm
- v Felgi aluminiowe
- v Immobilizer
- v Komputer pokładowy
- v Lampy przeciwmgielne
- v Tapicerka skórzana